

## 压力、真空、差压和温度开关



## 性能特点:

- 一个开关量信号输出
- 环氧树脂涂层和铸铝结构的壳体满足 NEMA 4X 的标准
- 设定点锁定防误操作
- 热追踪及防冻保护
- 耐压可达 10,000psi (689.5bar)
- 可调整范围
  - 压力
  - 30" Hg Vac 到 5000psi  
(-1 到 344.7bar)
  - 微压
  - 300"wc 真空到 250"wc 压力  
(-746.7 到 622.3mbar)
  - 差压
  - 0.2" wcd 到 500psid  
(0.5mbar 到 34.5 bar)
  - 温度
  - 180 到 650 °F  
(-117.8 到 343.3 °C)

## 概要

100 系列压力及温度开关是性能价格比非常好的系列开关，广泛应用于工业过程及 OEM 用户，一体化的设计及外壳的形状结构使其更加坚固，接线更加方便。

全天候系列开关有多种微动开关和多种过程接口的选择，以满足各种不同的需求。

利用其自身的特性，100 系列广泛应用于热跟踪，防冻保护，过程装置（泵，压缩机），报警盘输入及火焰阻断系统。

## 性能特点

- 满足 UL list 和 cUL 认证以及 CE 标准
- 单点输出（SPDT 或 DPDT）
- 焊接不锈钢膜片
- 水柱级低压和差压开关
- 多种可选择的传感材料可满足各种腐蚀性介质的需求
- 光洁的不锈钢卫生级别的接口
- 非常宽的死区可调可满足泵类需求



## 技术参数

存储温度	-65 to 160°F (-54—71°C)
环境温度	-40 to 160°F (-40 to 71°C); 520-525、540-548、700-706、15731-15736: 0 to 160°F (-18 to 71°C); 环境温度每变化 50°F (28°C), 设定点典型漂移值小于全量程的 1%
设定点重复性	温度开关: 为可调范围的±1%; 压力开关: 15623, 15731-15737, 171-174, 218, 270-376, 520-535, 540-543, 700-706, 560-564 型号为可调范围的±1%; 190-194, 183-189, 483-494, 544-548, 565-567, 610-680, 15884 型号为可调范围的±1.5%。 所有压力开关都有内部设定点锁定装置。
抗冲击	经 10 毫秒、15G 冲击实验后, 可重现设定点
抗振动	经 2.5G、5—500Hz 振动实验后, 可重现设定点
外壳	铸铝合金压铸壳体; 环氧树脂涂层; 带密封垫的不锈钢抗干扰刻度盖卡紧螺丝。
外壳等级	符合 NEMA 4X 要求。
开关输出	一个单刀双掷 (SPDT) 快速动作开关; 可接成“常开型”或“常闭型”
触点电气额定值	15A, 125/250/480VAC; H100-15623, 15731-15737, 15884, 20A, 125/250/480VAC; B100-13546 和 E100-13545: 22A/480VAC。24-30VDC, 2A 电阻, 1A 电感。125VDC, 0.5A 电阻, .03A 电感。
重量	2—7 磅; (因型号而异)
电器接口	1/2" NPTF 接口; 2 个 7/8" 直径的敲出孔
压力接口	15623, 218, 270-376, 610-680, 701-706, 15731-15884 型: 1/4" NPTF; 171-194, 483-494, 520-535, 15737 型: 1/2" NPTF; 540-548 型: 1/8" NPTF; 560-564 型: 2" 卫生等级连接; 565-567: 1.5" 卫生等级连接。
温度组件	温包及毛细管: 6 英尺, 304 不锈钢材质; E100-13545, 10 英尺 304 不锈钢。 直插式: 镀镍黄铜 (标准长度); B100-13546 不锈钢; 可选 316L 不锈钢材质。
填充	1BS/BC 型: 填充溶剂; 2-8 型: 填充无毒油
温度死区	F 型: 典型值为 1%; B、C、E 型: 在实验室条件下, 典型值为设定点范围的 2%
热追踪及低温保护	自动调温器是特地为热追踪和低温防护等应用而设计的, 有 B100 和 E100 型的开关可用于周围环境追踪。

## 通过的认证

现在可以登陆 [www.ueonline.com/prod\\_approval](http://www.ueonline.com/prod_approval) 下载 UE 相关的一些第三方认证和证明文件



### **UNITED STATES AND CANADA**

**UL** Listed, **cUL** Certified

Temperature: UL 873; CSA C22.2 no. 24, File # E10667

Pressure: UL 508; CSA C22.2 no. 14, File # E42272;

Enclosure Type 4X



### **EUROPE**

**ATEX Directive (94/9/EC)**

II 1 G EEx ia IIC T6, (**OPTIONAL - code M405**)

Tamb = -50°C to +60°C

UL International DEMKO A/S (N.B.#0539)

Certificate #DEMKO 03 ATEX 0335063

EN 50014, 50020, 50284



**Low Voltage Directive (LVD) (73/23/EC & 93/68/EEC)**

UEC compliant to LVD

Products rated lower than 50 VAC and 75 VDC are outside of the scope of the LVD

**Pressure Equipment Directive (PED) (97/23/EC)**

Compliant to PED

Products rated lower than 7.5 psi are outside the scope of the PED



### **RUSSIA**

Gosgortekhnadzor Permit (**OPTIONAL - code M406**)

OExiaIIC T6

Tamb = -50°C to +60°C

NANIO CCVE Certification Center

Certificate # ROSS US.GB05.Bo2933

GOST R 51330.0, 51330.1, 51330.10 & 51330.14

## 压力型号表

型号	可调整设定范围		死区		最大压力		耐压**						
	上升时为设定点范围高压端 下降时为设定点范围低压端												
H100 型	"wc	mbar	"wc	mbar	psi	bar	psi	bar					
丁腈橡胶 (Buna-N) 膜片及 O 型圈，带环氧树脂涂层的铝制压力接口。0.72" 大的内孔便于清洗。													
520	300 Vac to 0	-746,7 to 0	0.2 to 8	0,5 to 19,9	200	13,8	400	27,6					
521	10 Vac to 10	-24,9 to 24,9	0.1 to 0.6	0,2 to 1,5	200	13,8	400	27,6					
522	50 Vac to 50	-124,5 to 124,5	0.1 to 3	0,2 to 7,5	200	13,8	400	27,6					
523	0.5 to 5.0	1,2 to 12,4	0.1 to 0.3	0,2 to 0,7	200	13,8	400	27,6					
524	2.5 to 50	6,2 to 124,5	0.1 to 0.8	0,2 to 2,0	200	13,8	400	27,6					
525	10 to 250	24,9 to 622,3	0.1 to 6	0,2 to 14,9	200	13,8	400	27,6					
316L 焊接不锈钢膜片以及 1/2"NPTF 压力接口。0.72" 大的内孔便于清洗。													
530	300 Vac to 0	-746,7 to 0	0.2 to 15	0,5 to 37,3	50	3,4	100	6,9					
531	10 Vac to 10	-24,9 to 24,9	0.1 to 0.6	0,2 to 1,5	50	3,4	100	6,9					
532	50 Vac to 50	-124,5 to 124,5	0.1 to 3	0,2 to 7,5	50	3,4	100	6,9					
533	0.5 to 5.0	1,2 to 12,4	0.1 to 0.3	0,2 to 0,7	50	3,4	100	6,9					
534	2.5 to 50	6,2 to 124,5	0.1 to 0.8	0,2 to 2,0	50	3,4	100	6,9					
535	10 to 250	24,9 to 622,3	0.1 to 10	0,2 to 24,9	50	3,4	100	6,9					
型号	可调整设定范围		死区				最大压力		耐压**				
			低压区		中压区		高压区						
"wc	mbar	"wc	mbar	"wc	mbar	"wc	mbar	psi	bar	psi	bar		
丁腈橡胶 (Buna-N) 膜片及 O 型圈，1/2" NPTF 铝制压力接口，。0.72" 大的内孔便于清洗，包括微动开关可调死区													
15737	50 Vac to 50	-124,5 to 124,5	0.5 to 7	1,2 to 17,4	1 to 10	2,5 to 24,9	2 to 13	5,0 to 32,4	200	13,8	400	27,6	
<b>死区</b>													
		Psi		bar (有变化会标注)		psi		mbar		psi		bar	
焊接 316L 不锈钢膜片及 1/2" NPTF 压力接口，大尺寸 0.72" 感压孔													
171	1 to 20	68,9 mbar to 1,4	0.1 to 1	6,9 to 68,9	500	34,5	1000	68,9					
172	2 to 50	0,1 to 3,4	0.1 to 1.5	6,9 to 103,4	500	34,5	1000	68,9					
173	4 to 100	0,3 6,9	0.1 to 2.5	6,9 to 172,4	500	34,5	1000	68,9					
174	8 to 200	0,6 to 13,8	0.1 to 3.5	6,9 to 241,3	500	34,5	1000	68,9					
焊接 316L 不锈钢膜片及压力接口，2" 圆盘卫生等级连接，需用卡套安装。(UE 不提供)													
560	0.5 to 15	34,5 mbar to 1,0	0.1 to 1	6,9 to 68,9	200	13,8	300	20,7					
561	1 to 25	68,9 mbar to 1,7	0.1 to 1.5	6,9 to 103,4	200	13,8	300	20,7					
562	2 to 50	0,1 to 3,4	0.1 to 2.5	6,9 to 172,4	200	13,8	300	20,7					
563	4 to 100	0,3 6,9	0.1 to 4	6,9 to 275,8	200	13,8	300	20,7					
564	8 to 200	0,6 to 13,8	0.1 to 5	6,9 to 344,7	200	13,8	300	20,7					

Tri-Clamp®是 Alfa Laval 注册的。

应用注释：在高压冲击及高循环振荡条件下不宜采用金属膜片。171-174 型不适用于启动真空超过 26"Hg Vac (-0.9bar) 的场合

\*最大压力：开关连续在此最大压力可以正常工作而不会损坏元件并保持重复性不变。

\*\*耐压：偶然出现此最大压力将不会使元器件永久变形，但开关需要重新标定。



## 压力型号表

型号	可调整设定范围		死区		最大压力		耐压**					
	上升时为设定点范围高压端 下降时为设定点范围低压端											
H100 型	psi	bar (有变化会标注)	psi	bar (有变化会标注)	psi	bar	psi	bar				
焊接 316L 不锈钢膜片及压力接口, 1.5" 圆盘卫生等级连接, 需用卡套安装。(UE 不提供)												
565	5 to 30	0,3 to 2,1	1 to 5	68,9 mbar to 0,3	1000	68,9	1500	103,4				
566	10 to 100	0,7 to 6,9	1 to 12	68,9 mbar to 0,8	1000	68,9	1500	103,4				
567	15 to 300	1,0 to 20,7	3 to 22	0,2 to 1,5	1000	68,9	1500	103,4				
丁腈橡胶 (Buna-N) 膜片及 O 型圈, 1/4"NPTF 镀镍黄铜压力接口; 701-705 型可选 M540 氟橡胶 (Viton) 膜片及 O 型圈												
701	1.5 to 30	103,4 mbar to 2,1	1 to 2	68,9 mbar to 0,1	500	34,5	600	41,4				
702	3 to 100	0,2 to 6,9	1 to 4	68,9 mbar to 0,3	500	34,5	600	41,4				
703	9 to 300	0,6 to 20,7	1 to 5	68,0 mbar to 0,3	500	34,5	600	41,4				
704	15 to 500	1,0 to 34,5	2 to 8	0,1 to 0,6	1500	103,4	2500	172,4				
705	30 to 1000	2,1 to 68,9	3 to 20	0,2 to 1,4	1500	103,4	2500	172,4				
706	100 to 1700	6,9 to 117,2	10 to 30	0,7 to 2,1	2000	103,4	2500	172,4				
	psi	bar	psi	bar	psi	bar	psi	bar				
氟橡胶膜片及 O 型圈橡胶膜片及 O 型圈, 316 不锈钢, 1/4" NPTF 压力接口 (包括死区可调开关)												
15623	20 to 200	1,4 to 13,8	12 to 26	0,8 to 1,8	500	34,5	1000	68,9				
型号	可调整设定范围		可调死区		最大压力		耐压**					
			低压区	中压区	高压区							
	psi	bar	psi	bar	psi	bar	psi	bar				
丁腈橡胶 (Buna-N) 膜片及 O 型圈, 1/4"NPTF 镀镍黄铜压力接口, 包括微动开关可调死区												
15731	3 to 30	0,2 to 2,1	1.5 to 4	0,1 to 0,3	2 to 4.5	0,1 to 0,3	2.5 to 5	0,2 to 0,3	500	34,5	600	41,4
15732	5 to 100	0,3 to 6,9	3 to 6	0,2 to 0,4	4 to 7.5	0,3 to 0,5	5 to 9	0,3 to 0,6	500	34,5	600	41,4
15733	9 to 300	0,6 to 27,0	4 to 11	0,3 to 0,8	5 to 13	0,3 to 0,9	5 to 16	0,3 to 1,1	500	34,5	600	41,4
15734	15 to 500	1,0 to 34,5	8 to 25	0,6 to 1,7	9 to 28	0,6 to 1,9	10 to 31	0,7 to 2,1	1500	103,4	2500	172,4
15735	30 to 1000	2,1 to 68,9	9 to 30	0,6 to 2,1	10 to 35	0,7 to 2,4	30 to 90	2,1 to 6,2	1500	103,4	2500	172,4
15736	100 to 1700	6,9 to 117,2	25 to 60	1,7 to 4,1	40 to 80	2,8 to 5,5	50 to 100	3,4 to 6,9	2000	137,9	2500	172,4
型号	可调整设定范围		死区		最大压力		耐压**					
			Lower 75% range span		Top 25% range span							
	psi	bar	psi	bar	psi	bar	psi	bar				
焊接 316 不锈钢膜片, 1/2"NPTF 压力接口, 0.72"大尺寸感压孔便于清洗 (符合 NACE MR-0175 标准)												
190	5 to 30	0,3 to 2,1	1 to 3	0,1 to 0,2	6 max	0,4	1500	103,4	2500	172,4		
191	10 to 100	0,7 to 6,9	1 to 8	0,1 to 0,6	15 max	1,0	1500	103,4	2500	172,4		
192	15 to 300	1,0 to 20,7	3 to 18	0,2 to 1,2	25 max	1,7	1500	103,4	2500	172,4		
193	20 to 500	1,4 to 34,5	4 to 30	0,3 to 2,1	45 max	3,1	1500	103,4	2500	172,4		
194	80 to 1700	5,5 to 117,2	5 to 120	0,3 to 8,3	150 max	10,3	2000	137,9	2500	172,4		

应用注释: 在高压冲击及高循环振荡条件下不宜采用金属膜片。171-174 型不适用于启动真空超过 26"Hg Vac (-0.9bar) 的场合

型号	可调整设定范围		死区		最大压力		耐压**			
	上升时为设定点范围高压端		下降时为设定点范围低压端		Lower 75% range span	Top 25% range span				
H100 型	psi	bar	psi	bar	psi	bar	psi	bar		
焊接 316L 不锈钢膜片, 1/2"NPTF 压力接口, 0.06"感压孔										
490	5 to 30	0,3 to 2,1	1 to 3	0,1 to 0,2	6 max	0,4	1500	103,4	2500	172,4
491	10 to 100	0,7 to 6,9	1 to 8	0,1 to 0,6	15 max	1,0	1500	103,4	2500	172,4
492	15 to 300	1,0 to 20,7	3 to 18	0,2 to 1,2	25 max	1,7	1500	103,4	2500	172,4
493	20 to 500	1,4 to 34,5	4 to 30	0,3 to 2,1	45 max	3,1	1500	103,4	2500	172,4
494	80 to 1700	5,5 to 117,2	5 to 120	0,3 to 8,3	150 max	10,3	2000	137,9	2500	172,4
	psi (有变化会标注) bar		psi (有变化会标注) bar (有变化会标注)		psi	bar	psi	bar	psi	bar
316L 不锈钢膜片(可选择哈氏合金 C, 锰乃尔, 钽等材质); 氟橡胶 (Viton) GLT O 型圈 (可选 Kalrez, 乙丙烯或者是 Alflas) 316 不锈钢 1/2"NPTF 压力接口 (可选哈氏合金 B 或 C, 锰乃尔等材质), 0.72"大尺寸感压孔。188 及 189 型有一个 316L 不锈钢 1/2"NPTF 压力接口。(符合 NACE MR-0175 标准)。										
183	1 to 20	0,1 to 1,4	0.3 to 2.5	20,7 to 172,4 mbar	500	34,5	1000	68,9		
184	2 to 50	0,1 to 3,4	0.3 to 3	20,7 to 206,8 mbar	500	34,5	1000	68,9		
185	4 to 100	0,3 to 6,9	0.5 to 6	34,5 to 413,7 mbar	500	34,5	1000	68,9		
186	8 to 200	0,6 to 13,8	1 to 11	0,1 to 0,8	500	34,5	1000	68,9		
188	50 to 1000	3,4 to 68,9	25 to 125	1,7 to 8,6	2000	137,9	7000	482,6		
189	250 to 3500	17,2 to 241,3	50 to 300	3,4 to 20,7	4000	275,8	7000	482,6		
316L 不锈钢膜片(可选择哈氏合金 C, 锰乃尔, 钽等材质, 氟橡胶 (Viton) GLT O 型圈 (可选 Kalrez, 乙丙烯或者是 Alflas) 316 不锈钢 1/2"NPTF 压力接口 (可选哈氏合金 B 或 C, 锰乃尔等材质), 0.06"感压孔, 488 及 489 型有一个 316L 不锈钢 1/2"NPTF 压力接口。(符合 NACE MR-0175 标准)。										
483	1 to 20	0,1 to 1,4	0.3 to 2.5	20,7 to 172,4 mbar	500	34,5	1000	68,9		
484	2 to 50	0,1 to 3,4	0.3 to 3	20,7 to 206,8 mbar	500	34,5	1000	68,9		
485	4 to 100	0,3 to 6,9	0.5 to 6	34,5 to 413,7 mbar	500	34,5	1000	68,9		
486	8 to 200	0,6 to 13,8	1 to 11	0,1 to 0,8	500	34,5	1000	68,9		
488	50 to 1000	3,4 to 68,9	25 to 125	1,7 to 8,6	2000	137,9	7000	482,6		
489	250 to 3500	17,2 to 241,3	50 to 300	3,4 to 20,7	4000	275,8	7000	482,6		
磷青铜波纹管, 1/4"NPTF 镀镍黄铜压力接口。218 型有 300 系列不锈钢接液弹簧										
218	30" Hg Vac to 0	-1 to 0	1 to 2" Hg	33,9 to 67,7 mbar	3	0,2	30	2,1		
270	4 to 200	0,3 to 13,8	1 to 8	0,1 to 0,6	200	13,8	250	17,2		
274	6 to 300	0,4 to 20,7	1 to 10	0,1 to 0,7	300	20,7	350	24,1		
焊接 316 不锈钢波纹管, 1/4"NPTF 压力接口										
358	15 to 200	1,0 to 13,8	1 to 6	0,1 to 0,2	200	13,8	800	55,2		
361	20 to 300	1,4 to 20,7	1 to 7	0,1 to 0,3	300	20,7	800	55,2		
376	25 to 500	1,7 to 34,5	1.5 to 8	0,1 to 0,3	500	34,5	800	55,2		

\*最大压力: 开关连续在此最大压力可以正常工作而不会损坏元件并保持重复性不变。

\*\*耐压: 偶然出现此最大压力将不会使元器件永久变形, 但开关需要重新标定。

死区: 型号 190-194, 490-494 由于开关膜片的特性, 是按照低于 75% 范围或 75%~100% 的范围分别标出死区值。

型号 483-489 选用不同的膜片可能会增大死区值。

## 压力型号表

型号	可调整设定范围		死区		最大压力		耐压**	
	上升时为设定点范围高压端 下降时为设定点范围低压端							
H100 型	psi	bar	psi	bar	psi	bar	psi	bar
303 不锈钢活塞, 带有丁青橡胶 (Buna-N) O 型圈, 303 不锈钢 1/4"NPTF 压力接口								
610	75 to 1000	5,2 to 68,9	30 to 150	2,1 to 10,3	6000	413,7	10,000	689,5
612	125 to 3000	8,6 to 206,8	40 to 250	2,8 to 17,2	6000	413,7	10,000	689,5
616	700 to 5000	48,3 to 344,7	40 to 375	2,8 to 25,9	6000	413,7	10,000	689,5
	Psi	bar	psi	bar	psi	bar	psi	bar
303 不锈钢活塞, 带有丁青橡胶 (Buna-N) O 型圈, 303 不锈钢 1/4"NPTF 压力接口 (包括死区可调开关)								
15884	700 to 5000	48,3 to 344,7	80 to 500	5,5 to 34,5	6000	413,7	10,000	689,5
316 不锈钢波纹管 1/4"NPTF 压力接口 (不适用于快速或高循环压力变化的应用)								
680	100 to 1700	6,9 to 117,2	9 to 40	0,6 to 2,8	1700	117,2	2500	172,4

## 差压型号表

型号	可调整设定范围		死区		工作压力***		耐压**	
	上升时为设定点范围高压端 下降时为设定点范围低压端							
H100K 型	psid	bar	psi	bar	psi	bar	psi	bar
	(有变化会标注)	(有变化会标注)	(有变化会标注)	(有变化会标注)	(有变化会标注)			
丁青橡胶 (Buna-N) 膜片以及密封 O 型圈, 1/8"NPTF 环氧铝制涂层压力接口								
540	0.2 to 7 "wcd	0,5 to 17,4 mbar	0.05 to 0.6 "wc	0,1 to 1,5 mbar	30 "Hg Vac to 200	-1 to 13,8	400	27,6
541	1 to 20 "wcd	2,5 to 49,8 mbar	0.1 to 1.0 "wc	0,2 to 2,5 mbar	30 "Hg Vac to 200	-1 to 13,8	400	27,6
542	5 to 50 "wcd	12,4 to 124,5 mbar	0.2 to 2.5 "wc	0,5 to 6,2 mbar	30 "Hg Vac to 200	-1 to 13,8	400	27,6
543	10 to 200 "wcd	24,9 to 497,8 mbar	0.5 to 8 "wc	1,2 to 19,9 mbar	30 "Hg Vac to 200	-1 to 13,8	400	27,6
544	2 to 20	0,1 to 1,4	0.1 to 1.3	6,9 to 89,6 mbar	30 "Hg Vac to 1200	-1 to 82,7	2500	172,4
545	5 to 50	0,3 to 3,4	0.2 to 2.2	13,8 mbar to 0,1	30 "Hg Vac to 1200	-1 to 82,7	2500	172,4
546	10 to 125	0,7 to 8,6	0.4 to 5.0	27,6 mbar to 0,3	30 "Hg Vac to 1200	-1 to 82,7	2500	172,4
547	50 to 250	3,4 to 17,2	0.8 to 10	0,1 to 0,7	30 "Hg Vac to 1200	-1 to 82,7	2500	172,4
548	100 to 500	6,9 to 34,5	2.0 to 15	0,1 to 1,0	30 "Hg Vac to 1200	-1 to 82,7	2500	172,4

\*最大压力: 开关连续在此最大压力可以正常工作而不会损坏元件并保持重复性不变。

\*\*耐压: 偶然出现此最大压力将不会使元器件永久变形, 但开关需要重新标定。

\*\*\*工作压力: 在此压力范围内的压力, 开关都可以安全操作, 并保持设定点不漂移。



## 温度型号表

型号	可调整设定范围		最大温度		刻度盘分度		插入杆†/温包尺寸‡
	°F	°C	°F	°C	°F	°C	
B100 型内部可调，有参考刻度；C100 型无参考刻度，不适用于 13546 型							
120	0 to 225	-17.8 to 107.2	275	135	10 <sup>†</sup>	5 <sup>†</sup>	9/16" x 1-7/8" 表示1/2" NPT螺纹以下的插入杆长度
121	200 to 425	93.3 to 218.3	475	246.1	10 <sup>†</sup>	5 <sup>†</sup>	9/16" x 1-7/8" 表示1/2" NPT螺纹以下的插入杆长度
13546 <sup>†</sup>	15 to 140	-9.4 to 60	160	71.1	5 <sup>†</sup>	2 <sup>†</sup>	9/16" x 2-11/16" 长不锈钢 (防冻保护)
E100 型，不锈钢温包及毛细管，内部可调，有参考刻度。							
2BSA	-120 to 100	-84.4 to 37.8	150	65.6	10	5	3/8 x 2-5/8"
2BSB	30 to 250	-1.1 to 121.1	300	148.9	10	5	3/8 x 2-5/8"
3BS	100 to 400	37.8 to 204.4	450	232.2	10	5	3/8 x 2-1/8"
4BS	25 to 100	-3.9 to 37.8	150	65.6	2	1	3/8 x 6-3/4"
5BS	-20 to 80	-28.9 to 26.7	130	54.4	5	2	3/8 x 5"
8BS	350 to 640	176.7 to 337.8	690	365.6	10	5	3/8 x 3-1/4"
13545	25 to 325	-3.9 to 162.8	360	182.2	10	5	1/8 x 11-5/8"
热跟踪							
铜温包及毛细管							
2BCA	-120 to 100	-84.4 to 37.8	150	65.6	10	5	3/8 x 2-5/8"
2BCB	30 to 250	-1.1 to 121.1	300	148.9	10	5	3/8 x 2-5/8"
3BC	100 to 400	37.8 to 204.4	450	232.2	10	5	3/8 x 2-1/8"
4BC	25 to 100	-3.9 to 37.8	150	65.6	2	1	3/8 x 6-3/4"
5BC	-20 to 80	-28.9 to 26.7	130	54.4	5	2	3/8 x 5"
8BC	350 to 640	176.7 to 337.8	690	365.6	10	5	3/8 x 3-1/4"
F100 型，不锈钢温包及毛细管，无参考刻度							
1BS	-180 to 120	-117.8 to 48.9	170	76.7	N/A		3/8 x 3-3/4"
2BS	-125 to 350	-87.2 to 176.7	400	204.4	N/A		3/8 x 2-5/8"
3BS	-125 to 500	-87.2 to 260	550	287.8	N/A		3/8 x 2-1/8"
4BS	-40 to 120	-40 to 48.9	170	76.7	N/A		3/8 x 6-3/4"
5BS	-40 to 180	-40 to 82.2	230	110	N/A		3/8 x 5"
6BS	0 to 250	-17.8 to 121.1	300	148.9	N/A		3/8 x 4-1/2"
7BS	0 to 400	-17.8 to 204.4	450	232.2	N/A		3/8 x 3"
8BS	50 to 650	10 to 343.3	700	371.1	N/A		3/8 x 3-1/4"
铜温包及毛细管							
1BC	-180 to 120	-117.8 to 48.9	170	76.7	N/A		3/8 x 3-3/4"
2BC	-125 to 350	-87.2 to 176.7	400	204.4	N/A		3/8 x 2-5/8"
3BC	-125 to 500	-87.2 to 260	550	287.8	N/A		3/8 x 2-1/8"
4BC	-40 to 120	-40 to 48.9	170	76.7	N/A		3/8 x 6-3/4"
5BC	-40 to 180	-40 to 82.2	230	110	N/A		3/8 x 5"
6BC	0 to 250	-17.8 to 121.1	300	148.9	N/A		3/8 x 4-1/2"
7BC	0 to 400	-17.8 to 204.4	450	232.2	N/A		3/8 x 3"
8BC	50 to 650	10 to 343.3	700	371.1	N/A		3/8 x 3-1/4"

†防冻仅限型号 B100

‡ 插入杆长度和毛细管长度可选。标准毛细管长度为 6 英尺。型号 13545 的标准长度为 10 英尺。

‡‡不锈钢插入杆深度可调，毛细管的长度以及毛细管表面材质可选。

## 如何选型

确定产品型号	选择型号	选择可选项
选择系列	参考“型号表”	参考“选项”部分
参考下列“系列”部分	根据可调范围，死区和耐压，确定型号。	根据开关输出，可选材料或其他功能的增项来选择选项。
根据开关输出，外壳等级调节方式和参考刻度类型确定开关系列。	将相应数字填入型号部分	把选定的选项号填入选项部分。
把选定的系列号码填入相应的系列部分。		如果没有选项，可省略不填。 对于多项选择，可向 UE 公司咨询。

系列	描述
压力开关	H100 型: 一个单刀双掷 (SPDT) 输出; NEMA 4X 外壳, 环氧涂层; 内部可调, 有参考刻度
差压开关	H100K 型: 一个单刀双掷 (SPDT) 输出; NEMA 4X 外壳, 环氧涂层; 内部可调, 有参考刻度
温度开关	B100 型: 直插式; 一个单刀双掷 (SPDT) 输出; 内部可调, 有参考刻度 C100 型: 直插式; 一个单刀双掷 (SPDT) 输出; 内部可调, 无参考刻度 E100 型: 温包及毛细管式; 一个单刀双掷 (SPDT) 输出; 内部可调, 有参考刻度 F100 型: 温包及毛细管式; 一个单刀双掷 (SPDT) 输出; 内部可调, 无参考刻度

### 开关选项

0140	金触点, 电额定值 1 安培, 125VAC。不适用 13545, 13546, 15623, 15731-15884 型。
0500	减小死区值, 电额定值 5 安培, 125/250VAC, 不适用于 520-535, 13545, 13546, 15623, 15731-15884 型。
1010	双刀双掷 (DPDT) 开关, 电额定值 10 安培, 125/250VAC, 死区和最小设定点将增大; 不适用于温度开关及 H100K 型或 171-194, 483-567 和 680, 15623, 15731-15884 型。
1070	电额定值 10 安培, 125 伏直流; 死区和最小设定点将增大; 不适用于 171-194, 483-535, 560-567, 13545, 13546, 15623, 15731-15884 型。
1519	可调死区, 电额定值 15 安培, 125/250/480VAC, 调节轮仅能增大死区的值, 如需要减小, 不加之选项。不适用于 B100, E100 或 171-194, 483-494, 540-567, 610-616, 51623, 15731-15884 型。
1530	外部手动复位, 电额定值为 15 安培, 125/250/480VAC。不适用于 13545, 13546, 15623, 15731-15884 型。
1535	高环境温度, 电额定值 15 安培, 125/250VAC, 温度可达 250°F (121.1°C)。不适用于 520-535, 13545, 13546, 15623, 15731-15884 型。
1537	气封开关, 15A 125/250VAC, 不适用于 523, 533, 13545, 13546, 15623, 15731-15884 型
2000	电额定值 20 安培, 125/250/480VAC, 不适用于 H100K 型或 520-535, 13545, 13546, 15623, 15731-15884 型
3000	电额定值 30 安培, 125/250/480VAC, 不适用于 H100K 型或 171-194, 483-567, 680, 13545, 13546, 15623, 15731-15884 型。

M020	红色指示灯, 只有 115VAC, 需指明压力及温度上升或下降时灯亮或灯灭。不适用 13545, 13546, 15623, 15731-15884 型号。
M201	工厂出厂前对开关进行单点的设定; 定货时需指明设定点的值, 是高报还是低报 (上升或下降报警)
M277	铭牌上的设定范围用 Kpa 或 Mpa 表示。不适用于温度开关。
M278	铭牌上的设定范围用 Kg/cm <sup>2</sup> 表示, 不适用于温度开关
M405	ATEX 本质安全认证
M406	俄罗斯防火本安认证
M444	纸制标牌
M446	不锈钢标牌, 金属线拴系
M449	表面安装支架。当进行表面安装时候需要选择 520-535, 15737 以及 540-548 型号。只有在订购上述型号时可选择该代码, 而其他型号或者需要表面安装或管道安装支架时可选 6361-704 支架号。
M504	316L 不锈钢直插杆, 仅适用 120, 121 型。
M540	氟橡胶 (Viton) 结构 (死区大约增大 15%, 低压端将增大 10%); 浸液部件包括氟橡胶 (Viton) 膜片和 O 型圈及不锈钢压力接口; 适用于 610-616 型 (仅限 O 型圈), 701-705 (氟橡胶膜片, 氟橡胶 O 型圈, 不锈钢压力接口), 以及 540-548 (密封膜片和铝制压力接口)。
M550	氧清洗纯净处理; 不适用于压力型号 706。
M914	1/2" NPTF 不锈钢压力接口, 适用于 358-376 型, 610-616 型。
M921	黄铜压力接口, 适用于 610-616 型
6361-704	适用于所有型号的安装支架和管道安装支架。(520--535, 15737, 540--548 型建议选择 M449)
SD6286-51	防水电器接头。可将 7/8" 的槽孔转换为 1/2" NPTF 接头。
其他	现在您可登陆 UE 网站获取更多相关资料、认证等信息文件。详细可询洽您当地的代表处。

水柱级 (WC) 设定范围可选传感器材料, 适用于 520-525 型开关

XC001	铝制压力接口, 氟橡胶 (Viton) 膜片, 氟橡胶 (Viton) O 型圈。
XC002	铝制压力接口, Kapton 膜片, 丁腈橡胶 (Buna-N) O 型圈。
XC003	铝制压力接口, Kapton 膜片, 氟橡胶 (Viton) O 型圈。
XC004	316L 不锈钢压力接口, 316L 不锈钢膜片, 氟橡胶 (Viton) O 型圈。最大工作压力小于 100 psi。
XC005	316L 不锈钢压力接口, 氟橡胶 (Viton) 膜片, 氟橡胶 (Viton) O 型圈。
XC007	316L 不锈钢压力接口, Teflon 膜片, 氟橡胶 (Viton) O 型圈。

用于腐蚀性介质可选择传感器材料, 适用于 183-189, 483-489 型

XD002	哈氏合金 C 膜片。
XD003	锰乃尔膜片
XP112	哈氏合金 C 压力接口
XP113	锰乃尔压力接口
XR211	Kalrez O 型圈
XR213	乙丙烯 O 型圈
XR214	Aflas® O 型圈

平面安装法兰, 可用型号: 560~567

其他可选法兰 (150# 和 300#), 请询洽 UE。法兰标准是 ANSI B16.5。

F196	平面安装法兰, 150#, 1" 边沿结合, 凸面法兰, 仅适用于 565-567
F197	平面安装法兰, 150#, 2" 边沿结合, 凸面法兰, 仅适用于 560-564
F198	平面安装法兰, 300#, 1" 边沿结合, 凸面法兰, 仅适用于 565-567
F199	平面安装法兰, 300#, 2" 边沿结合, 凸面法兰, 仅适用于 560-564
F□□□	法兰安装, 具体与厂家联系
XY□□□	特殊需求, 具体与厂家联系

## 温度开关选项

### 转换接头

选项	部件号	描述
黄铜		
W027	SD6213-27	1/2"NPT W/ 3/4" 衬套
W045	SD6213-45	3/4"NPT
W051	SD6213-51	1/2"NPT
304 不锈钢		
W028	SD6213-28	1/2"NPT W/ 3/4" 衬套
W046	SD6213-46	3/4"NPT
W050	SD6213-50	1/2"NPT

### 套管

适用于所有的温包带毛细管型开关，除了 13545 型

黄铜		
W075	SD6225-75	1/2"NPT 带 3/4"NPT 连接衬套, 4"BT
W191	SD6225-191	1/2"NPT, 4"BT
W118	SD6225-118	1/2"NPT 带 3/4"NPT 连接衬套, 7"BT
W192	SD6225-192	1/2"NPT, 7"BT
316 不锈钢		
W076	SD6225-76	3/4"NPT, 4.5"BT
W193	SD6225-193	1/2"NPT, 4.5"BT
W119	SD6225-119	3/4"NPT, 7.5"BT
W177	SD6225-177	1/2"NPT, 7.5"BT

所有的直插式开关，除了 13546 型

W139	SD6225-139	3/4" NPT X 1-23/32" BT, 黄铜
W140	SD6225-140	3/4" NPT X 1-23/32" BT, 316 ST/ST

### W000 插入杆及套管

说明: W000 是一种特殊的不含外部螺纹的插入杆，与内部套管及设定螺丝相配合

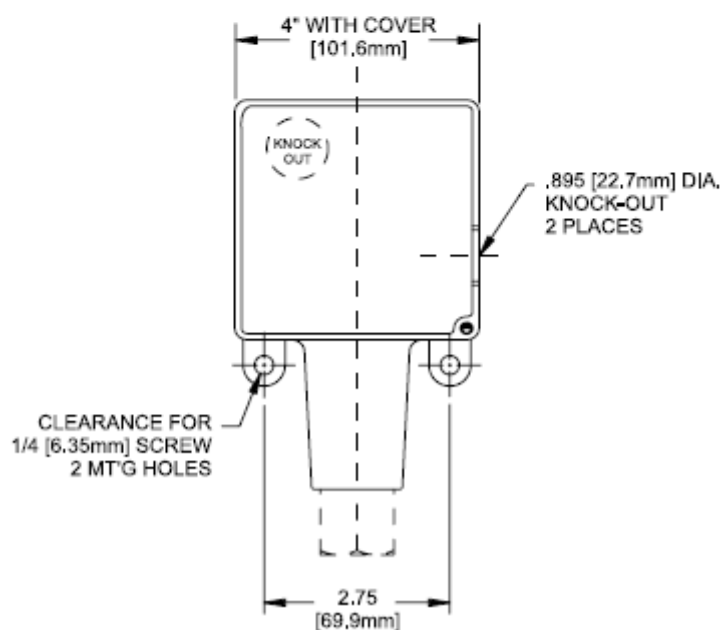
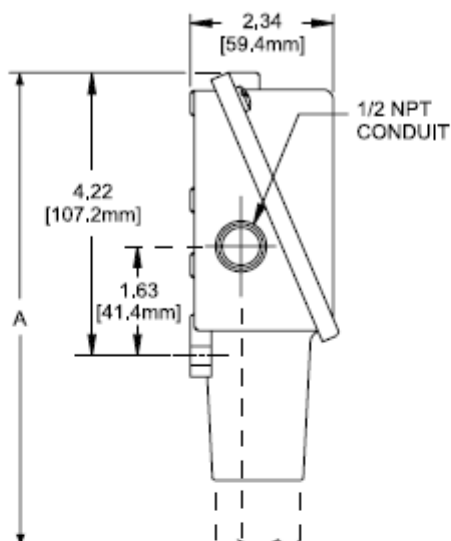
选项	描述
W000	黄铜插入杆
W097	插入杆及套管，包括 W000 杆及 1/2" NPT X 1 23/32" (螺纹以下长度) 黄铜套管
W099	插入杆及套管，包括 W000 杆及 1/2" NPT X 1 23/32" (螺纹以下长度) 不锈钢套管

### 选项长度

直插式开关插入杆长度可达 15 英寸，材质为黄铜，可选 316 不锈钢套管，特殊要求可与 UE 公司联系。毛细管长度可达 50 英尺，可选铠装铜或 304 不锈钢材质，也可选 Teflon 保护层

# 尺寸图

型号 B100, C100, E100, F100, H100, H100K



Dimension A			
Models	Inches	mm	NPT
<b>Pressure</b>			
171-174	7.63	193.8	1/2"
183-186, 484-486	7.56	192.0	1/2"
188-189, 488-489	6.63	168.4	1/2"
190-194, 490-494	6.63	168.4	1/2"
218	6.56	166.6	1/4"
270-274	7.00	177.8	1/4"
358-376	7.00	177.8	1/4"
520-525, 15737	8.44	214.4	1/2"
530-535	8.00	203.2	1/2"
560-564	6.63	168.4	2" Sanitary Fitting
565-567	6.63	168.4	1-1/2" Sanitary Fitting
610-616, 680, 15884	7.00	177.8	1/4"
701-706, 15623, 15731-15736	6.63	168.4	1/4"
<b>Differential Pressure</b>			
540-543	8.47	215.1	1/8"
544-548	8.53	216.7	1/8"
<b>Temperature</b>			
120, 121, 13546	9.38	238.3	Immersion stem
18C-88C, 18S-88S, 13545	8.69	220.7	Bulb & capillary

长度单位为英寸（毫米）

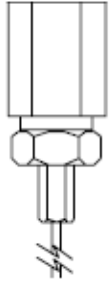


## 尺寸图

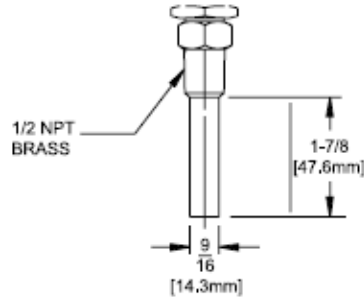
完整型号的尺寸图可登陆 [www.ueonline.com](http://www.ueonline.com) 下载浏览

温度传感器元件

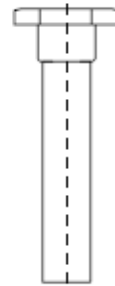
型号 1BC-8BC, 1BS-8BS, 13545



型号 120, 121

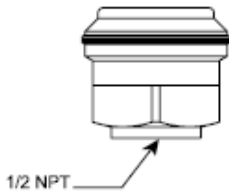


型号 13546

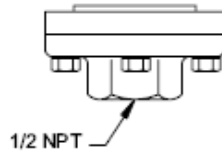


压力传感器元件

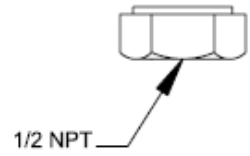
型号 171-174



型号 183-186, 483-486

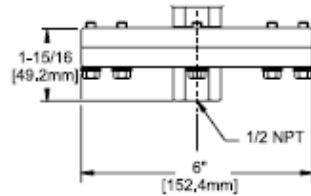


型号 188-194, 488-494

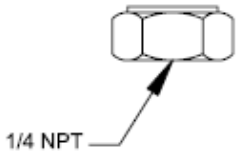
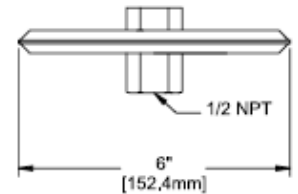


型号 218-376, 610-706  
15623, 15731-15736

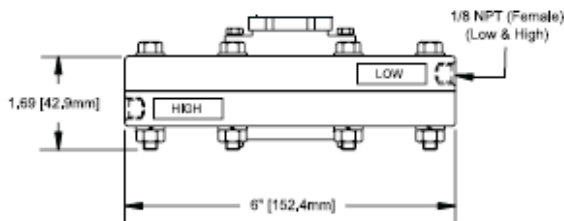
型号 520-525, 15737



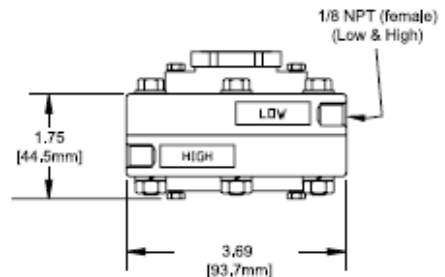
型号 530-535



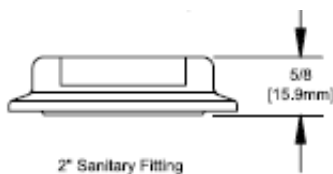
型号 540-543



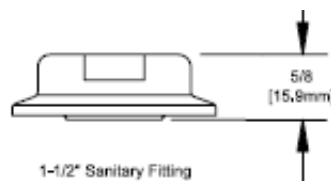
型号 544-548



型号 560-564



型号 565-567



长度单位为英寸 (毫米)

## UE 的其他产品

### One Series

- 可靠的电子式开关。
- 双线程运行。
- 数字显示与键盘设置。
- 100%死区可调。
- 4-20 mA输出。
- 持续的状态运行监测。



### 10 Series

- 紧凑型、圆柱式外壳。
- 压力范围达到4~7500 psi，耐压达12000 psi。
- 七种可选电器接口。
- NPT 或SAE螺纹压力接口



### 117 Series

- 可应用在腐蚀性场所以及2区防爆要求的单点开关
- 紧固型压力、差压以及温度开关。
- 密封的SPDT和DPDT输出
- 环氧涂层防水型外壳，内部为不锈钢质地。
- 便捷的端口接线设计



### 400 Series

- 1、2和3个开关量信号输出
- 压力、差压以及温度可选的范围十分之广。
- 设定时有参考刻度或六角螺钉调节。
- 4X的设计可有效防止天气因素带来的影响，适用于常规环境。



### Temperature Sensors

全天候及带防爆端子盒的RDT及热电偶，可应用于各种工业工程及特殊场所，如：热追踪系统、汽轮机、燃烧器及高炉等。



## UE 美国总部

180 Dexter Avenue P.O Box 9143  
Watertown, MA 02471-9143 USA  
Tel: (617) 926-1000 Fax: (617) 926-2568  
<http://www.ueonline.com>

## UE 亚太代表处

United Electric Controls, Far East  
No. 1-2-2, 2<sup>nd</sup> Floor  
Jalan 4/101C  
Cheras Business Centre  
Batu 5, Jalan Cheras  
56100 Kuala Lumpur, Malaysia  
Tel: 603-9133-4122  
Fax: 603-9133-4155

## UE 上海代表处

地址：中国上海市黄浦区人民路 885 号  
淮海中华大厦 1011 室  
电话：86-21-62558059/ 63289323  
传真：86-21-62558349  
邮编：200010  
邮箱：[kgao@ueonline.com.cn](mailto:kgao@ueonline.com.cn)  
网址：[www.ueonline.com](http://www.ueonline.com)  
中文网址：[www.ueonline.com.cn](http://www.ueonline.com.cn)



## UE 中国代理商

