

压力开关



性能特点

- 现场可调
- 可调整范围 4 到 7500 PSI (0.3 至 5171 Bar)
- 可选择 7 个接线端子
- 直径为 1-1/4"
- 高度为小至 3"



10 Series

10 Series

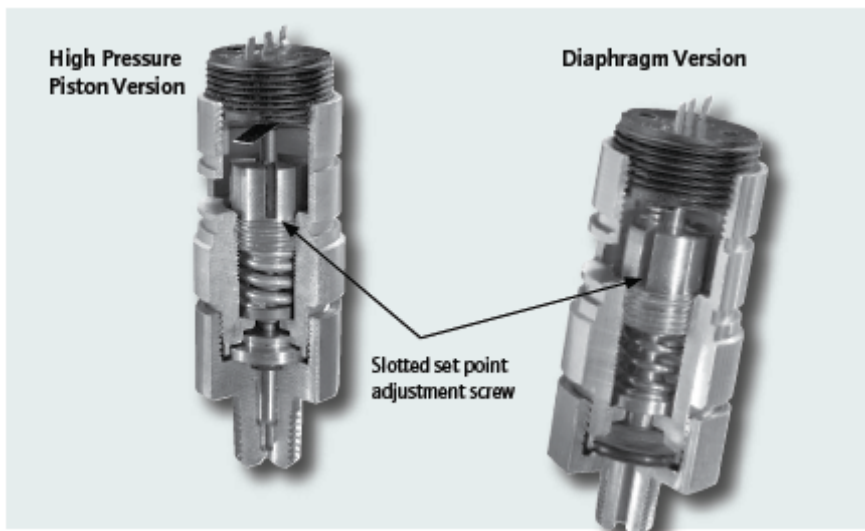
概要

10 系列开关提供有 7 个接线端子、传感器以及多种压力连接器配件的选择，能适应多种 OEM 和工业应用的要求。直径只有 1-1/4 英寸长并且高度也只有 3 英寸长，这款小巧的，圆柱形的开关可以适应任何空间的安装。无论是出于质量方面还是经济方面的考虑，10 系列无疑是最佳的选择。在一些要求严格的应用中使用，此款产品具有其特有的优势：流动的单位、压土机、打包机以及滑油系统。

除了一些标准的运作，经过改良的设计以及选项能满足其他特殊的应用要求。灵活的设计能满足压力连接的定制、接线端子以及压力范围的要求。请参考 UE 所有产品的性能后再来根据特殊情况和要求来订购合适的产品。

性能特点

- 通过 cULus 和 CE 认证并符合低电压以及压力设备的指标。供有 ATEX 安全模式标准可选择。
- NPT 或 SAE 螺纹压力连接器。
- 提供有 7 种接线端子。
- 电缆/电线的长度可根据实际情况来作选择。
- 防振动的设计。
- 压力保护级别达到 12,000psi (877 bar)。



技术参数

储存温度——-40 至 180°F (-40 至 82°C)

环境温度——丁那橡胶-N 结构时范围为 0 至 160°F (-18 至 71°C)；当环境温度 50°F (28°C) 变化时，设定点的调整范围应控制在 1%之内。单位运作温度会反复下降至-40°F (-40°C)。

最大综合温度——丁那橡胶-N 感应器时是 200°F (93°C)，Viton 感应器时是 250°F

抗冲击——经 10 毫秒、52G 冲击试验后，可重现设定点。

抗振动——经 10G、5-500 CPS 振动试验后，可重现设定点，

外壳等级——型号 C、D、E、F & G：设计符合型号 4 的要求。型号 A & B：不适用。

设定点重复性——10-12 型号 可调范围±1%；13-16 型号 可调范围±1.5%。

开关输出——1 SPDT

电额定值——恒定在 5A 阻力和 5A 感应力 (75%功率)，125 VAC & 250 VAC,1/4 HP; 30 VDC 时具备 5A 阻力和 3A 感应力；125 VDC 时具备 0.5A 阻力和 0.25A 感应力；在金外部镀银以使负荷在 6VDC 时下降到 5mA，在 12VDC 时和 24VDC 时分别为 2mA 和 1mA。

外壳——铝浇铸涂层。

重量——型号 A: 5oz; 型号 B: 6oz; 型号 C: 6.5oz; 型号 D: 6 噢在; 型号 E: 12oz; 向好 F: 6.5oz; 型号 G: 12oz

电器接口——7 种电子终结器；相关内容查看“怎样定制”里的信息。

压力接口——型号 10-12: 1/8 “NPT (阳极)；型号 13-16: 1/4” NPT (阳极)；可选 SAE 电线以及其它连接器 (参阅选项列表)。

安装——通过压力接口，可选的安装支架。(参阅选项列表)。



10 Series

10 Series



UNITED STATES AND CANADA
UL Recognized, cUL Recognized
Pressure: UL 508; CSA C22.2 No. 14, file # E42272



EUROPE
ATEX Directive (94/9/EC)
II 1 G EEx ia IIC T6 (OPTIONAL - code M405)
Tamb = -50°C to +60°C
UL International DEMKO A/S (N.B.# 0539)
Certificate # DEMKO 03 ATEX 0335063
EN 50014, 50020 & 50284



Low Voltage Directive (LVD) (73/23/EC & 93/68/EEC)
Compliant to LVD
Products rated lower than 50 VAC and 75 VDC are outside of the scope of the LVD
The Low Voltage Directive does not apply to products for use in hazardous locations

Pressure Equipment Directive (PED) (97/23/EC)
Compliant to PED
Products rated lower than 7.5 psi are outside the scope of the PED



RUSSIA
Gosgortekhnadzor Permit (OPTIONAL - code M406)
0ExiaIIC T6
Tamb = -50°C to +60°C
NANIO CCVE Certification Center
Certificate # RRS 04-8897
GOST 12.2.007.0, GOST R 51330.0 & 51330.10

压力型号表

| 型号 | 可调整设定范围 | | 死区 | | 最大压力* | | 耐压** | |
|---|------------------------------|----------------|-----------------|----------------------|--------|-------|--------|-------|
| | psi | bar | psi | bar | psi | bar | psi | bar |
| | 上升时为设定点范围高压端 下降时为设定点范围低压段 | | 可以在范围的底部查询到窄区死区 | | | | | |
| 丁腈橡胶 (Buna-N) 膜片及 O 型圈, 1/8 "NPT (阳极) 黄铜压力连接器 | | | | | | | | |
| 10 | 4 to 50 | 0,3 to 3,4 | 1 to 6 | 68,9 mbar to 0,4 bar | 1000 | 68,9 | 3000 | 206,8 |
| 11 | 10 to 150 | 0,7 to 10,3 | 2 to 10 | 0,1 to 0,7 | 1500 | 103,4 | 3000 | 206,8 |
| 12 | 30 to 600 | 2,1 to 41,4 | 8 to 60 | 0,6 to 4,1 | 2500 | 172,4 | 3000 | 206,8 |
| 丁腈橡胶 (Buna-N) 膜片及 O 型圈, 1/8 "NPT (阳极) 黄铜压力连接器 | | | | | | | | |
| 13 | 100 to 1500 | 6,9 to 103,4 | 20 to 220 | 1,4 to 15,2 | 8000 | 551,6 | 10,000 | 689,5 |
| 14 | 180 to 3000 | 12,4 to 206,8 | 50 to 400 | 3,4 to 27,6 | 8000 | 551,6 | 10,000 | 689,5 |
| 15 | 400 to 4700 | 27,6 to 324,1 | 100 to 600 | 6,9 to 41,4 | 8000 | 551,6 | 10,000 | 689,5 |
| 16 | 4000 to 7500 | 275,8 to 517,1 | 400 to 950 | 27,6 to 65,5 | 10,000 | 689,5 | 12,000 | 827,4 |

如何选型

根据目录上所显示的特点选择合适的代码来确定产品型号。比如：**10-B11*M201**

| | | | |
|------|--------|----|------|
| 10 | B | 11 | M201 |
| 系列名称 | 接线端子型号 | 范围 | 各类选项 |

选择代码

系列
10

电子终结器型号

- A
- B
- C
- D
- E
- F
- G

范围

- 10, 11, 12, 13
- 14, 15, 16

各式选项

| 选择代码 | 描述 | 10 | B | 11 | M201 |
|------------------------------------|---|----|---|----|------|
| 系列 10 | 10 系列产品线的名称 | | | | |
| 电子终结器型号 A | 0.11" push-on terminals. Mating terminals supplied | | | | |
| B | 0.25" push-on terminals | | | | |
| C | NEMA 4; 1/2" NPT (male) conduit connection; 20" leads | | | | |
| D | NEMA 4; 20" leads | | | | |
| E | NEMA 4; 1/2" NPT (female) conduit connection; 5' cable | | | | |
| F | NEMA 4; 4 terminal DIN connector. Mating part not supplied | | | | |
| G | NEMA 4; 5' cable | | | | |
| 范围 10, 11, 12, 13 14, 15, 16 | 请参阅第四页上的图表 | | | | |
| 各式选项 M201 | Factory set one switch; specify increasing or decreasing pressure and set point | | | | |
| M277 | Range indicated on nameplate in kPa or MPa, factory selected | | | | |
| M278 | Range indicated on nameplate in kg/cm ² | | | | |
| M405 | Intrinsic safety compliance for European Union per ATEX standards | | | | |
| M406 | Intrinsic safety compliance for Russia per Gosgortekhnadzor standards | | | | |
| M430 | Cover lock | | | | |
| M444 | Paper ID Tag | | | | |
| M446 | Stainless steel ID tag & wire attachment | | | | |
| M449 | Surface mounting bracket kit | | | | |
| M511 | 1/4" NPT (male) 316 stainless steel pressure connection | | | | |
| M512 | 1/4" NPT (male) brass pressure connection. NOT AVAILABLE ON MODELS 13, 14, 15, OR 16 | | | | |
| M540 | Viton® construction. Deadbands and low end of range may increase slightly (consult factory). Wetted parts include Viton® diaphragm and/or O-ring plus standard pressure connection material | | | | |
| M541 | Ethylene propylene (EPDM) construction. Deadbands may increase slightly (consult factory). Wetted parts include EPDM diaphragm and/or O-ring plus standard pressure connection material | | | | |
| M550 | Oxygen service cleaning; Buna-N diaphragm and/or O-ring changes to Viton® | | | | |
| M925 | 7/16-20 UNF-2A, SAE male brass pressure connection | | | | |
| M929 | G1/2 straight pipe thread pressure connection | | | | |
| 62169-26 | Surface mounting bracket kit | | | | |
| L040 | 4' leadwire/cable. NOT AVAILABLE ON TYPES A, B, E, F, G | | | | |
| L060 | 6' leadwire/cable. NOT AVAILABLE ON TYPES A, B, F | | | | |
| L080 | 8' leadwire/cable. NOT AVAILABLE ON TYPES A, B, F | | | | |
| L100 | 10' leadwire/cable. NOT AVAILABLE ON TYPES A, B, F | | | | |
| L120 | 12' leadwire/cable. NOT AVAILABLE ON TYPES A, B, F | | | | |

Viton® is a registered trademark of E.I. DuPont Company

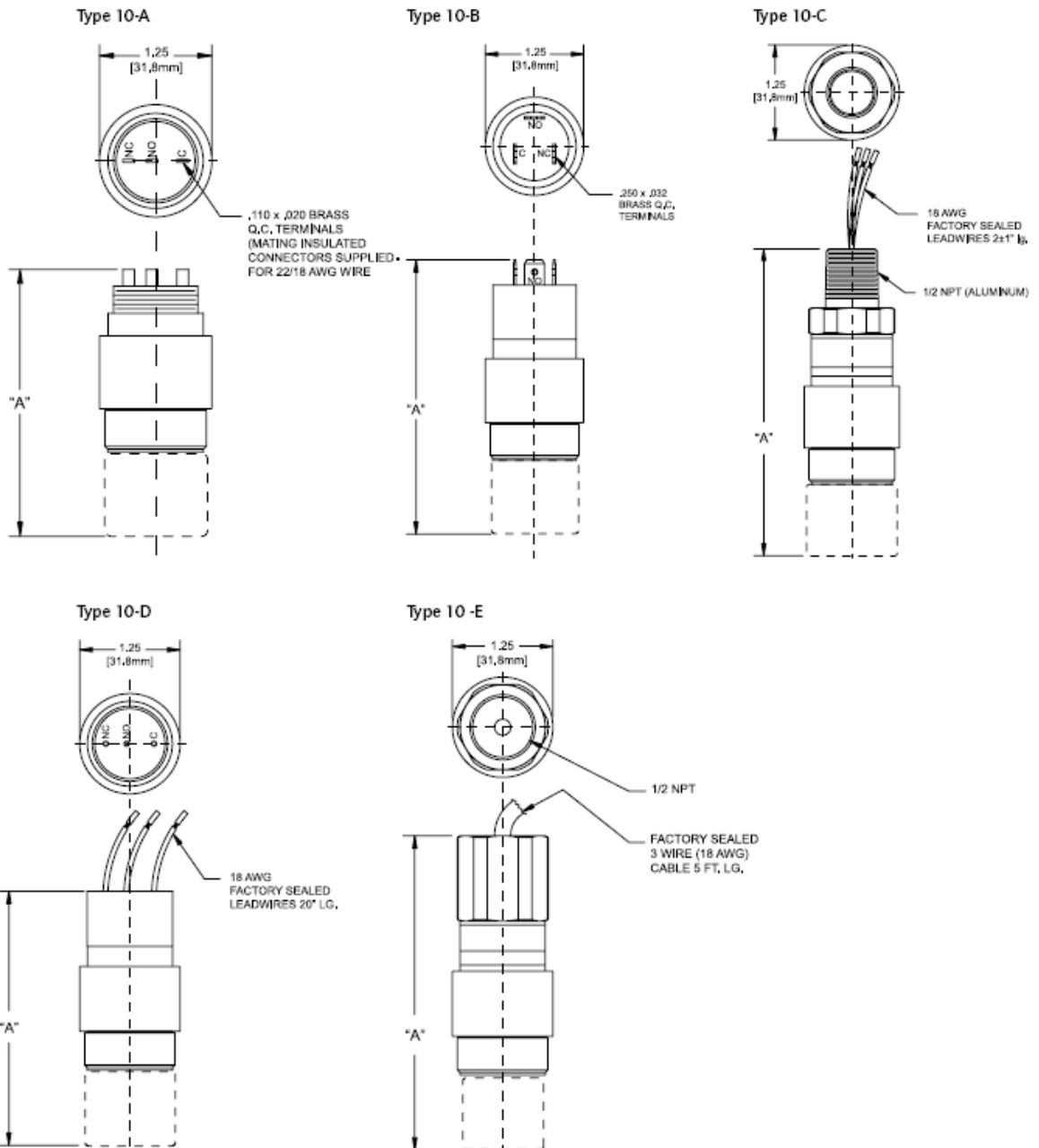


10 Series

10 Series

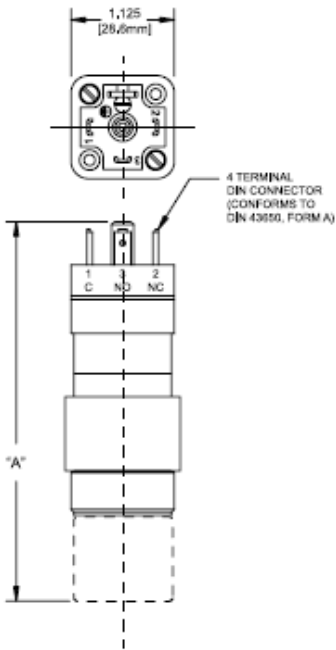
DIMENSIONAL DRAWINGS

Dimensional drawings for all models may be found at www.ueonline.com

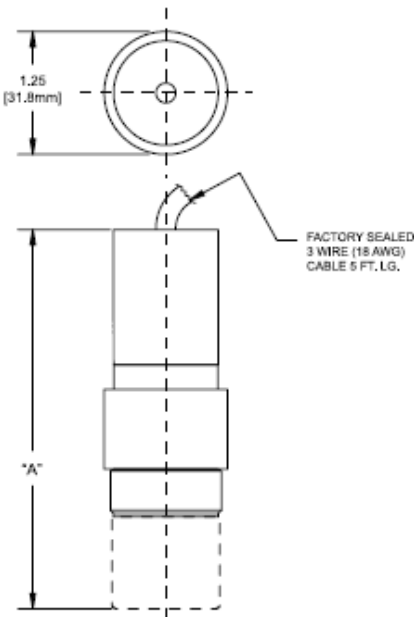


10 Series

Type 10-F



Type 10-G



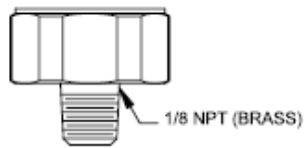
'A' Dimension Chart

| Models | Inches | mm | NPT |
|--------|--------|-------|------|
| A10-12 | 3.00 | 76.2 | 1/8" |
| A13-16 | 3.31 | 84.1 | 1/4" |
| B10-12 | 3.50 | 88.9 | 1/8" |
| B13-16 | 3.81 | 96.8 | 1/4" |
| C10-12 | 4.06 | 103.2 | 1/8" |
| C13-16 | 4.38 | 111.1 | 1/4" |
| D10-12 | 3.19 | 81.0 | 1/8" |
| D13-16 | 3.50 | 88.9 | 1/4" |
| E10-12 | 3.94 | 100.0 | 1/8" |
| E13-16 | 4.25 | 108.0 | 1/4" |
| F10-12 | 4.13 | 104.8 | 1/8" |
| F13-16 | 4.44 | 112.7 | 1/4" |
| G10-12 | 3.88 | 98.4 | 1/8" |
| G13-16 | 4.19 | 106.4 | 1/4" |

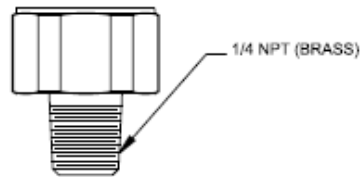
NOTE: For full size drawings, please visit our web site @www.ueonline.com

PRESSURE CONNECTION DETAILS

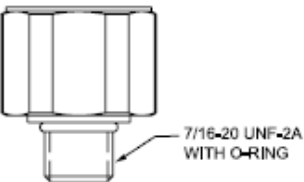
Model 10-12



Model 13-16



Option M925



Option M929

