



100 系列
温度开关
型号 B100, C100, E100,
F100



UNITED ELECTRIC
CONTROLS

安装与维护说明书

安装维护前，请先通读说明书，并参阅最后一页推荐的操作、保修、厂家责任。

概述

型号 B100 和 C100 (浸入式杆体)

传感元件波纹管感受温度的变化，并通过膨胀和收缩触发微动开关在设定点开启或闭合。

型号 E100 和 F100 (温包 & 毛细管)

充液温包感受温度的变化，并通过毛细管把压力传递给波纹管，并通过膨胀和收缩触发微动开关在设定点开启或闭合。



最大温度就是感温元件能够短时间承受的最高温度，并可能不会对设定点和重复性造成不可逆的影响。请不要超过铭牌和文献上标明的最高温度，即便是很短的时间。偶尔超过最高温度在特定情况下也是允许的（如启动，测试）。但长时间的超温运行是绝对禁止的。

第一部分-安装

工具
调整扳手
扁平螺丝起子
锤子

安装



温度开关尽量避免安装在剧烈振动、温度波动大的环境中。不要将其安装在超过限制规定的区域。100系列的温度开关可以安装在任何的位置上，但电气接口不能朝上。合适的安装位置能有效防止潮气漫进外壳里了。

对于远程安装，可以通过外壳上（2）1/4“的螺孔来操作（请参阅封底的尺寸图内容。）将温包和 6”的毛细管完全置于现场，愈是接近介质，那么感应器愈是能快速的测出温度的起伏变化。请确保温包和毛细管不被置于温度超过其耐受范围的场所。



对于本地安装，在安装时请用扳手扳住温度开关外壳上十六角螺纹。不要直接扳动壳体来紧固，这将会损坏感应器并且使焊接体松动的。

接线



不能带电操作。工作用电不能超过开关铭牌所注等级，开关（上的电流/电压）的超负荷使用第一次就会损坏开关。所用线规格应符合国际或当地标准，推荐的最大使用线尺寸为 14AWG。

将垫圈上覆盖的两个螺钮拧开。便可发现在外壳的左方有一个 1/2” NPT 的连接导管。在边缘及外壳的背面有两个直径为 7/8”的导管。通过凹槽内的螺丝起子的轻轻拍打即可十分方便的将他们松开。

直接连接外壳和接线的导管必须符合当地及国际的要求来连接开关的接线端。将外壳背面的接线移到上方的终端处，使之不影响到开关在作调试时的运作。开关上的三个终端处清楚的标明了“common”，“norm open”，以及“norm closed”。如果提供有接线头的话，以下是颜色标签：

	SPDT
Common(COM)	紫色
Normally(NO)	蓝色
Normally Closed(NC)	黑色

提供了符合 35lb.拖式测试的接地螺钮及夹钳，并且为了防止活塞与可调开关在运作时产生冲突，电线的长度尽可能的短。

第二部分-调整

工具
3/16” 扳手

注意：若要重新调整、校准设定点的话，需要将传感器（浸入杆或是温包和6”的毛细管）放置在校准的温度源以及稳定的器件中。

型号 C100 和 F100

将外壳移去。在开关外壳的里面有一个用于调节的螺钮。如果开关传输设定点与实际温度有差异的话，可以调整

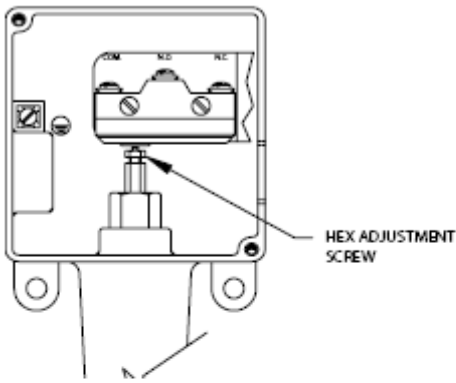
设置。可以通过将调整螺母转向左面（顺时针方向旋转）来将温度设置升高。可以将调整螺母转向右边（逆时针转动）来降低温度的设置。当在进行设置时，请不要将最大温度的设置超过说明书上的规定范围。

型号B100和E100（基本刻度）

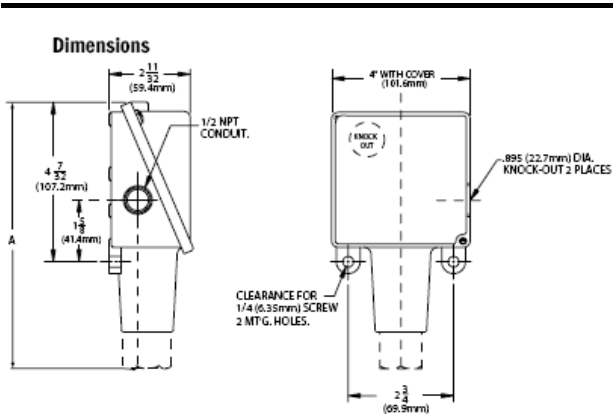
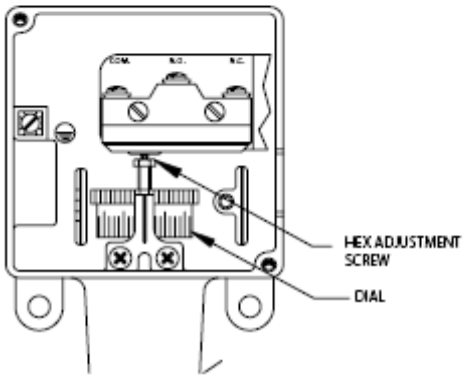
设定值在刻度范围的中点附近，设定精度最高。

若要重新校准的话，请将刻度设置为所需的设定点上。如果实际温度与设定点的温度不一致，请将调整螺母转向左边（顺时针方向），若想降低温度设置的话，请将它转向右边（逆时针方向）。

C100, F100



B100, E100

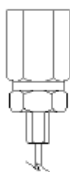


Types B100, C100, E100, F100

Models	Dimension A		
	Inches	mm	
120,121	9.38	238,2	Immersion stem
1B-8B	8.75	222,23	Bulb & capillary



Models 120-121



Models 1B-8B, 1B-8S

注意事项:

美国联合电器控制公司推荐在选择和安装UE压力和温度控制的过程中注意下列的事项。在安装前，必须详细阅读和理解安装和维护说明。

1. 为了避免损害器件，耐压和最高温度不能超过说明书内允许的范围，即使是短暂的过程中。操作中允许在启动和测试时达到最大压力和最高温度，但是在连续操作中，一定要严格安装范围制定的数据来操作。长时间的工作在最大压力和最高温度下会减小传感器的寿命。
2. 一个备用件在恶劣环境应用中非常必要，如元件的损坏可能会危及到生命和财产，或高低限的失控将导致系统崩溃。
3. 必须要注意控制器量程的选择，确保在无意甚至有意情况下的设定值错误选择也不会导致系统安全上有隐患。
4. 在震动，冲击的地方或者温度变化大的地方不会损害或影响控制器，但是在潮湿的地方要将入口点密封起来防止湿气的进入。
5. 出货后禁止改变或修整元件，如果必须更改，必须先要和UE公司咨询。
6. 要注意对元件的监控，注意元件是否有设定点飘移或者显示错误的情况发生，如果有，立刻要对元件进行检查。
7. 对元件进行预防性的维护和定期的检查是很重要的，可以检查元件是否有损害，这些可能会危及到财产和人员安全。
8. 对于所有的元件，在使用前都必须检查出厂设置。
9. 说明书中规定的额定功率一定不能超过。超载将会对元件进行损害。电线单元一定要按照当地或国际的标准选择正确的型号安装。
10. 不要把元件安装在一个环境温度超过说明书制定范围的环境中

质量保证体系:

在质保期间，如果材料或者工艺出现的问题，将由出售者负责免费维修或者更换。但是这些服务只限于从购买产品起的24个月内。



**UNITED ELECTRIC
CONTROLS**

P.O. Box 9143, Watertown, MA 02471-9143 USA

617 926-1000 Fax 617 926-2568

<http://www.ueonline.com>