



400 系列  
温度控制  
型号：B400, B402,  
B403, C400, C402,  
C403, E400, E402,  
E403, F400, F402, F403



UNITED ELECTRIC  
CONTROLS

## 安装与维护说明书

安装维护前，请先通读说明书，并参阅最后一页推荐的操作、保修、厂家责任。

### 概述

#### 型号 B & C (浸入式杆体)

传感元件波纹管感受温度的变化，并通过膨胀和收缩触发微动开关在设定点开启或闭合。通过旋转内部的校准指示器和刻度盘 (B 型) 或是内部的调整螺钮 (C 型) 来调整设定点的。

#### 型号 E & F (温包 & 毛细管)

充液温包感受温度的变化，并通过毛细管把压力传递给波纹管，并通过膨胀和收缩触发一个、两个或三个微动开关在设定点的开启或闭合。通过旋转内部的校正指示器和刻度盘 (E 型) 或调整螺钮 (F 型) 来调整设定点。

### 第一部分-安装

工具  
螺丝起子  
锤子  
调整扳手

#### 安装



将元件安装在震动、温度变动幅度最小的地方。适当调整元件的安装位置以防潮气浸入其外壳。绝对不要将其安装在超过规定的温度范围之外的环境中。

400 系列的温度控制器可以被安装在任何一种的环境中，前提是电子气接口不能朝上。其最佳的安装位置是垂直式 (温度连接器向下)。

两个 1/2” 的敲出孔位于边缘部位和外壳的反面。他们可以用起子轻易敲出，在外壳的左侧边缘有一个 3/4” 的 NPT 电气接口。这些敲出孔很容易用起子等敲击出位。

通过外壳上的 (2) 1/4” 螺孔来安装元件。(请参阅尺寸图)。也可以通过浸入式杆体上的 NPT 来安装元件。



在安装元件的时候，在安装时请用扳手扳住温度开关外壳上十六角螺纹。不要直接扳动壳体来紧固，这将会损坏感应器并且使焊接体松动的。

对于远程安装，将温包和 6” 的毛细管置于现场。要想得到最佳控制效果，一般可以将感应球体放置在最接近介质，那么感应器愈是能快速测出温度的变化。请确保温包和毛细管不能置于温度超过其耐受范围的场所。

#### 接线



不能带电操作。所有的电线必须符合国家当地的电子标准。推荐使用的最大电线尺寸是 14AWG。接线终端的固定扭矩推荐使用 7 至 17 IN-LBS 型的。



工作用电不能超过开关铭牌所注等级。开关 (上的电流/电压) 的超负荷使用第一次就会损坏开关。

连接导管以及直接作用于开关的电线都必须符合当地及国家的电子标准。将电线从部件背面处放到接线终端的上方。(参考图 1) 如果启用了手动充气开关或是 DPDT 选项，又提供了接线头的话，色彩标签如下：

	开关 1	开关 2
Common	紫色	黄色
Normally Open	蓝色	橙色
Normally Closed	黑色	红色



当在进行调整设定时，为了使开关的移动更方便，请预留出足够长的电线。并且，在安装时，电线不要过于勒紧封盖。

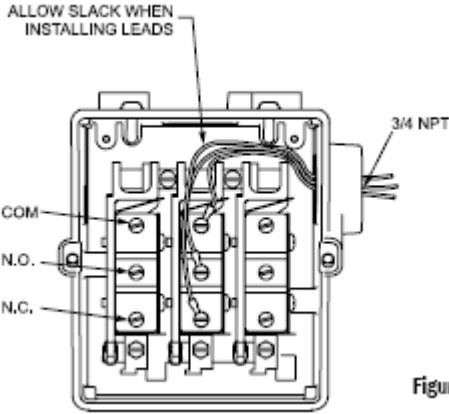


Figure 1

**注意：**中间开关的装配省略掉了双重开关控制器。外部开关的装配省略掉了单独的开关控制器。型号“C”和“F”控制器内部有螺母调节器，型号“B”和“E”配有可通过一个参考刻度盘作设定的内部校准调试的凸轮装置。

**适用于接线盒的型号（型号 M100）**

适用于接线盒的型号 M100，仅适用于单独和双体的开关。并不适用于所有的型号配置。

**第二部分-调整**

工具  
螺丝起子

**注意：**若要对设定点进行调整和重新校正的话，请将温包或浸入杆体插入一个温度校正表上。并给予 10 分钟的温度稳定时间。

**型号 C400 & F400**

将封盖卸掉。在开关外壳里面有螺母调节器。如果开关传输点与实际温度不一致，请作适当调整。向内（顺时针）旋转螺钮来上升温度设定值，向外（逆时针）旋转螺钮来降低温度设定值。当在做调整时，不要超过说明书上所规定的最高温度限定

范围（见图 2）。

**型号 C402, C403, F402 & F403**

卸掉封盖。接下来与上述操作步骤一致处理。开关可以被一起也可以被分别来进行设定，可以设定至 100%的范围。对于双重开关来说，其中任何一个开关的值都能被设定的高。对于三个开关模型来说，当开关是分别来进行设置的时候，第三个（中间）开关就不会是超过行程的装置并且其温度必须被设定到最高值。对其中一个开关的设定改变通常会影响到另一个开关，但是重新校正会使得设定更为精确。

要想对其进行重新校准，旋转指示器，适当调整设定值。如果实际温度与设定点的温度不一致，请将 0 调整螺钮顺时针旋转来使温度设定上升或者逆时针旋转来使之降低。（见图 2）

**手动重启型号（型号 1530）**

在启动时，这些型号会和一个快速干触点开关相结合，保留差值直到温度降低以及重启按钮被手动按下到重启位置上。在多种开关元件的情况下，开关的值必须被设定到最高。

**重新校准调整**

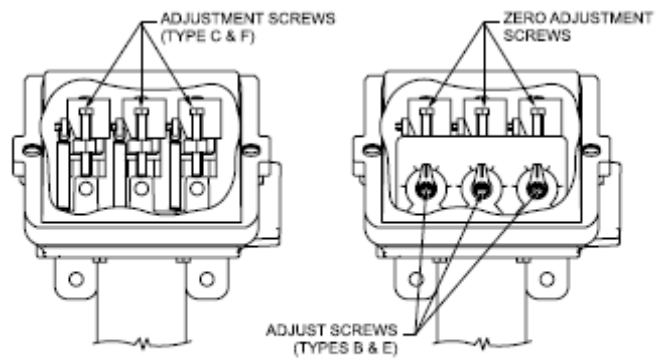
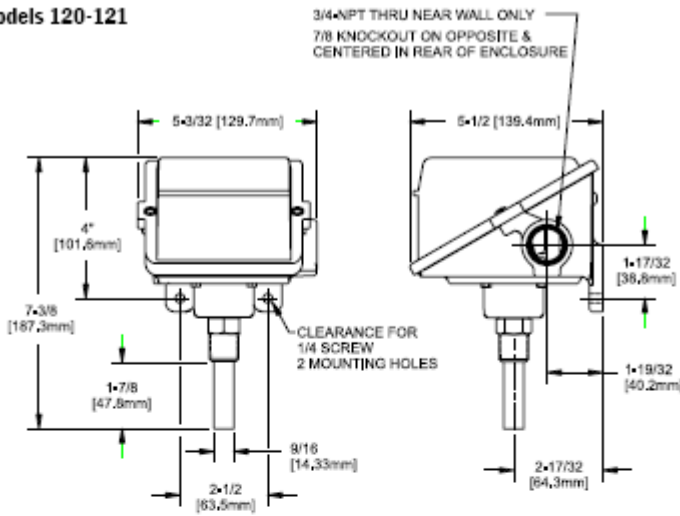


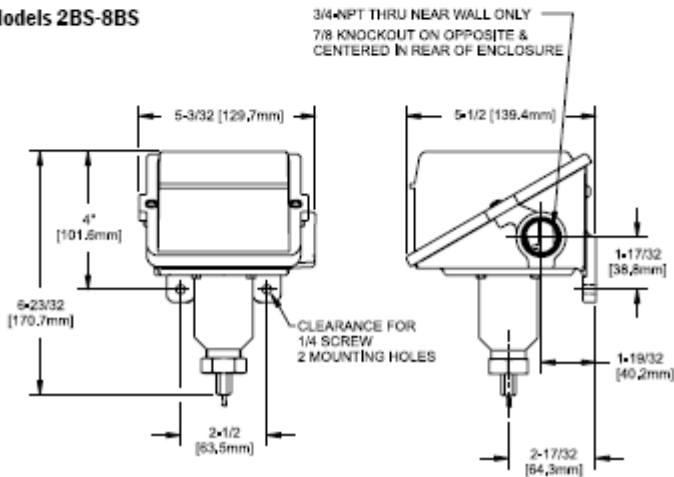
Figure 2

## 尺寸图

### Models 120-121



### Models 2BS-8BS



## 注意事项:

美国联合电器控制公司推荐在选择和安装UE压力和温度控制的过程中注意下列的事项。在安装前，必须详细阅读和理解安装和维护说明。

1. 为了避免损害器件，耐压和最高温度不能超过说明书内允许的范围，即使是短暂的过程中。操作中允许在启动和测试时达到最大压力和最高温度，但是在连续操作中，一定要严格按照安装范围制定的数据来操作。长时间的工作在最大压力和最高温度下会减小传感器的寿命。
2. 一个备用件在恶劣环境应用中非常必要，如元件的损坏可能会危及到生命和财产，或高低限的失控将导致系统崩溃。
3. 必须要注意控制器量程的选择，确保在无意甚至有意的情况下的设定值错误选择也不会导致系统安全上有隐患。
4. 在震动，冲击的地方或者温度变化大的地方不会损害或影响控制器，但是在潮湿的地方要将入口点密封起来防止湿气的进入。
5. 出货后禁止改变或修整元件，如果必须更改，必须先要和UE公司咨询。
6. 要注意对元件的监控，注意元件是否有设定点飘移或者显示错误的情况发生，如果有，立刻要对元件进行检查。
7. 对元件进行预防性的维护和定期的检查是很重要的，可以检查元件是否有损害，这些可能会危及到财产和人员安全。
8. 对于所有的元件，在使用前都必须检查出厂设置。
9. 说明书中规定的额定功率一定不能超过。超载将会对元件进行损害。电线单元一定要按照当地或国际的标准选择正确的型号安装。
10. 不要把元件安装在一个环境温度超过说明书制定范围的环境中

## 质量保证体系:

在质保期间，如果材料或者工艺出现的问题，将由出售者负责免费维修或者更换。但是这些服务只限于从购买产品起的24个月内。



UNITED ELECTRIC  
CONTROLS

P.O. Box 9143, Watertown, MA 02471-9143 USA

617 926-1000 Fax 617 926-2568

<http://www.ueonline.com>

